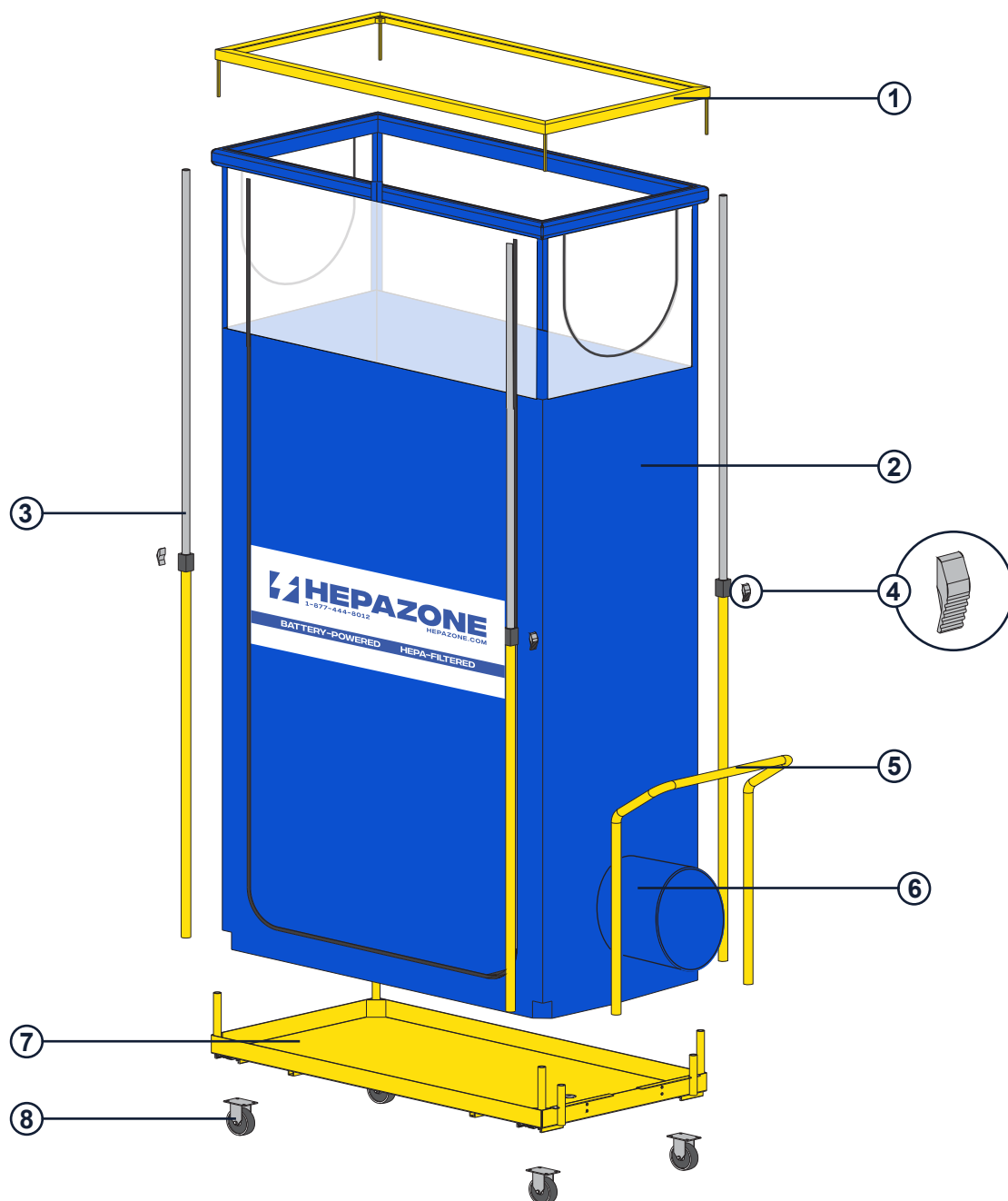


HEPAZONE NF-XL



REF.	NO. DE PIÈCE	DESCRIPTION	QTÉ
1	HZXL_200	Cadre 32" x 75"	1
2	HZ-04T-XL	Cabine en vinyle (HepaZone SW-XL et NF-XL)	1
3	HZ-11	Poteau à cliquet (HepaZone SW-XL et NF-XL)	4
4	HZ-09	Loquet pour poteau à cliquet	4
5	HZ-32	Poignée de poussée amovible	1
6	HZ-40	Adaptateur en vinyle pour conduit flexible de 10"	1
7	HZXL_100	Base (HepaZone SW-XL et NF-XL)	1
8	HZ-34	Roulettes pivotantes de 5" avec frein	4